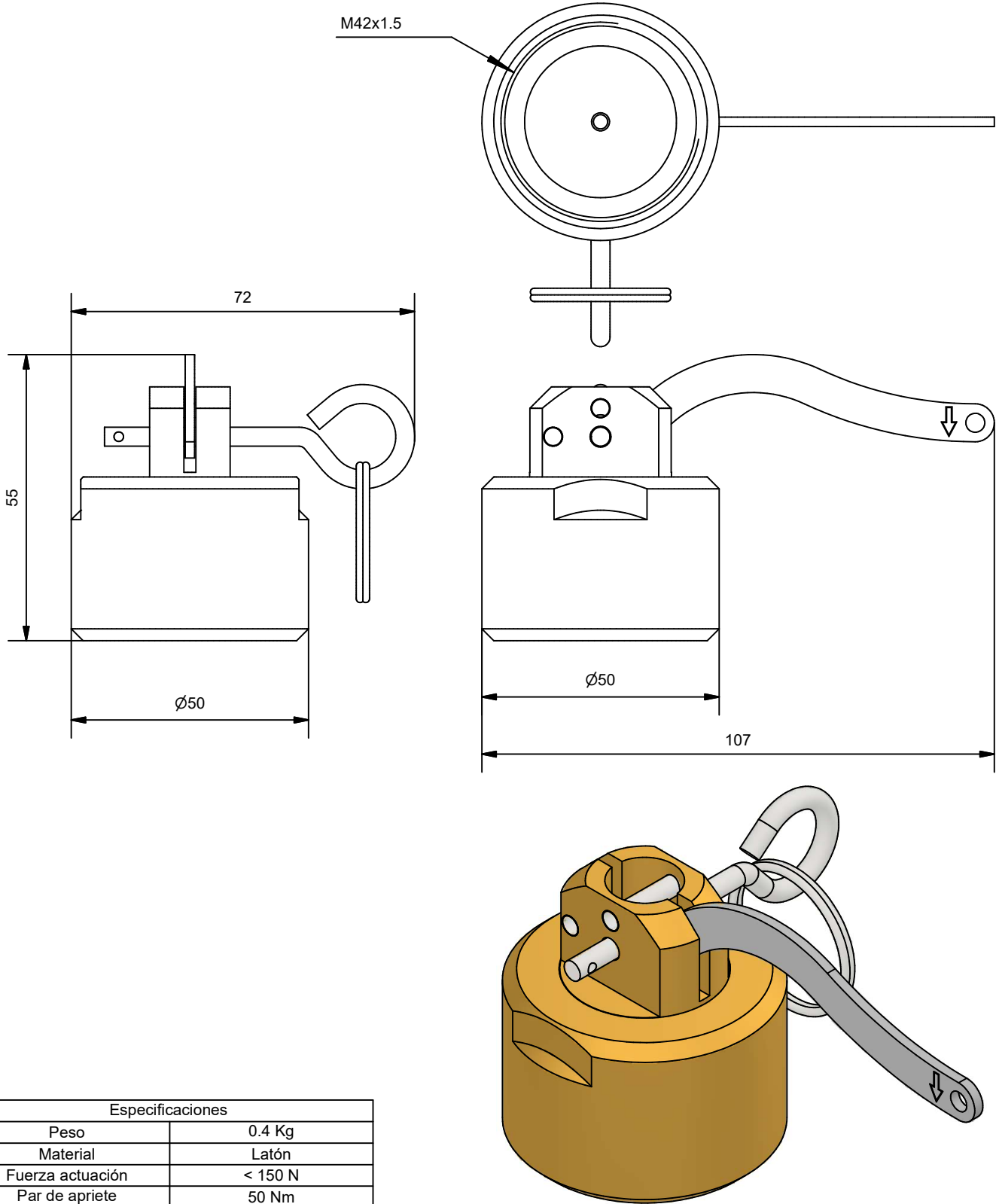



ACTUADOR MANUAL
AEX-FKAM


Especificaciones	
Peso	0.4 Kg
Material	Latón
Fuerza actuación	< 150 N
Par de apriete	50 Nm
Temperatura	-20°C / +50°C


 Av. Alfonso Peña Boeuf, 6 y 9
 28022 MADRID - ESPAÑA
 TEL: +34 913121656
 FAX: +34 913295820

FICHA TÉCNICA
ACTUADOR MANUAL

Descripción: Elemento utilizado para producir manualmente la descarga del cilindro o batería de cilindros. Dispone de un pasador de seguridad para evitar una actuación involuntaria.

Código ficha:	Familia ficha:	Referencia:	Dibujado:	Fecha:	Revisado:	Fecha:	Revisión:	Formato:
AEX-FTC-61-056	FK-5-1-12	AEX-FKAM	DCM	29-08-23	ENC	29-08-23	1.1	A4